

Messprotokoll zum Verstärker VX9236, Wisi

Verstärkerbeschreibung siehe TM 1007 302

MP darf nur vollständig und unverändert weiterverwendet werden

Inbetriebnahme
 Nachpegelung



Adresse: _____

PLZ/Ort: _____

- 1 Eingangsmodul** 0 dB "in" WVC44A WAC82
- WAC131
- 2,6,7 Diplexfilter** XE50A0650 XE50/0300
- 3 WUC/WKN** WUC003 WKN183
- Steckplatz 1 bzw. ATT DSL __ dB _____
- Steckplatz 2 bzw. EQ DSL __ dB _____
- 4 Universal (IS)** 0dB "uni" _____
- 5 Verteiler (IS)** WVC44A _____
- 8 Regelmodul ALSC** VX58(D298) _____
- Pilot 126 MHz D298 _____
- 9 Transponder** VT51 _____
- 10 Universal (RW)** 0dB "uni" _____
- 11 Universal (RW)** 0dB "uni" _____
- 12 RW-Verstärker** VX50

1) exakte Frequenzen siehe Kanalplan

2) um TP-Wert korrigiert

3) mit "Level" messen

ALSC: Automatic Level Slope Control

D: digital tv

gem: gemessen

IS: Interstage

j: ja

n: nein

RW: Rückweg

SWP: Sweep

TP: Testpunkt

Verstärker-Nr. _____

Ab Node-Nr.: _____ N _____

Planungswerte - TP3 **19** TP4 **20**

50/862 MHz - / - / /

50/1006 MHz - / - / /

Einsatz als: P PA SEK

Messwerte [dBuV]²⁾

EF/Kan. f [MHz]¹⁾ TP1 **17** TP3 **19** TP4 **20**

D138 138 _____

D202 202 _____

EFa 298 _____

D402 402 _____

D530 530 _____

EFb 834 _____

Gespeicherte Files: TP1 **17** TP3 **19** TP4 **20**

Messung Scan: j n j n j n

Messung Tilt: j n j n j n

Messung VW-SWP: j n j n j n

Messung RW-SWP: j n j n j n

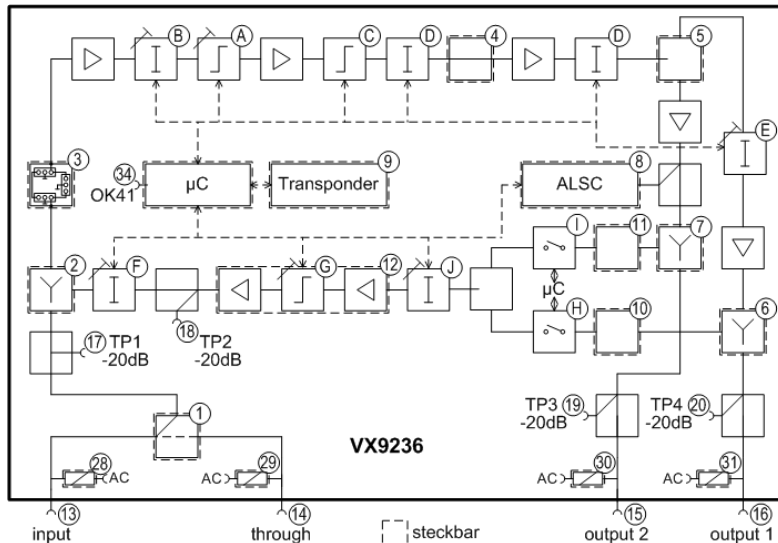
Einstellungen über OK41: **E** Out1 Att. _____ dB

A Input EQ _____ dB **F** Up. Att. _____ dB

B Input Att. _____ dB **G** Up. slope _____ dB

C IS-Slope _____ dB **H** Up.ICS1 _____ dB

D IS-Att. _____ dB **I** Up.ICS2 _____ dB



Lokalspeisung 50V~ über: 2-Draht Koax _____

Fernspeisung 50V~: Adresse RNG: _____

RW-Einpegelung: gemäss RL 0610 041

Wobbelmessgerät: DSAM6x00 ONX _____

Messschaltung: keine NS6+6dB 6dB+6dB

Bemerkungen: _____

Sich.-Wert: F₁ **28** _____ A F₂ **29** _____ A F₃ **30** _____ A F₄ **31** _____ A

Strom I_{gem}: I_{F1} **28** _____ A I_{F2} **29** _____ A I_{F3} **30** _____ A I_{F4} **31** _____ A

Strom I_{gem}: I_{2-Draht}: _____ A Spannung U_{gem}: _____ V

RW-Einspeisung RW-Systempegel 74 dBμV an TP4 **20**

TP-Komp. / Telemetrie: _____ dB / _____ dBuV

Marker eingepegelt auf: M1: _____ dB M2: _____ dB

Gültiges AND-Schema vorhanden: ja nein Schema beim Node deponiert: ja nein

Datum: _____ Vor-/Name: _____ Firma: _____