

Messprotokoll zum Verstärker CV9227, UPC

Verstärkerbeschreibung siehe TM 1011 292

MP darf nur vollständig und unverändert weiterverwendet werden

Inbetriebnahme

Nachpegelung



Adresse: _____

1) exakte Frequenzen siehe Kanalplan

PLZ/Ort: _____

- 5) Kabelsimulator KN 0 dB 5 dB 10 dB
- 6) E-Dämpfung ATT1 0 dB 2 dB 4 dB
 6 dB 8 dB 10 dB
- 7) E-Dämpfung ATT2 0 dB 5 dB
- 8) Equalizer EQ1 0 dB 2 dB 4 dB
 6 dB 8 dB 10 dB
- 9) Entzerrung EQ2 0 dB 10 dB
- 10) IS-Slope EQ3 0 dB 6 dB
- 11) IS-Dämpfung ATT3 0 dB 6 dB
- 12) FOSTRA-F-Modul
- 13) RW-Modul RM7022
- 14) IDS 0 dB 6 dB 45 dB
- 15) Attenuator ATT4 0 dB 2 dB 4 dB
 6 dB 8 dB 10 dB
- 16) RW-Dämpfung ATT5 0 dB 6 dB
- 17) RW-Entzerrung EQ4 0 dB 2 dB 4 dB
 6 dB

2) um TP-Wert korrigiert **Planungswerte** - TPA 3)

3) mit "Level" messen 50/862 MHz - / - /

50/1006 MHz - / - /

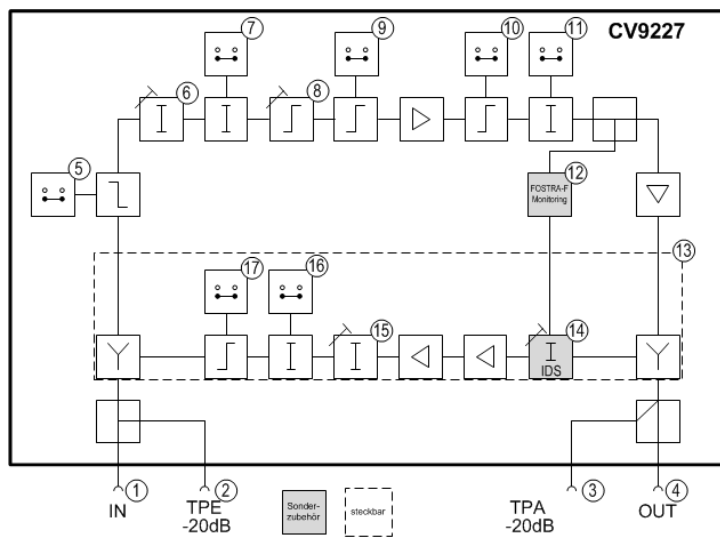
gemessen Einsatz als: HV WVV

E: Eingang

HV: Hausanschlussverstärker

Messwerte [dBuV]²⁾

IS: Interstage	EF/Kan.	f [MHz] ¹⁾	TPE 2)	TPA 3)
j: ja				
n: nein				
RW: Rückweg	D138	138		
SWP: sweep	D202	202		
TP: Testpunkt	EFa	298		
VW: Vorwärtsweg				
WVW: Wohnungsverteilerverstärker	D402	402		
	D530	530		
	EFb	834		



Gespeicherte Files:

	TPE 2)	TPA 3)
Messung Scan:	<input type="checkbox"/> j <input type="checkbox"/> n	<input type="checkbox"/> j <input type="checkbox"/> n
Messung Tilt:	<input type="checkbox"/> j <input type="checkbox"/> n	<input type="checkbox"/> j <input type="checkbox"/> n
Messung VW-SWP:	<input type="checkbox"/> j <input type="checkbox"/> n	<input type="checkbox"/> j <input type="checkbox"/> n
Messung RW-SWP:	<input type="checkbox"/> j <input type="checkbox"/> n	<input type="checkbox"/> j <input type="checkbox"/> n

Lokalspeisung 230V~:

Sicherungsstandort: _____

RW-Einpegelung: gemäss RL 0610 041

Wobbelmessgerät: DSAM6x00 ONX _____

Wobbelschaltung: keine NS6+6dB 6dB+6dB

Bemerkungen: _____

Sicherung Steckdose Schmelz- Automat _____

Sicherungswert: _____ A

Name im Elektroschema: _____

Einspeisung RW-Systempegel 78 dBµV an TPA 3)

TP-Komp. / Telemetrie: _____ dB / _____ dBuV

Marker eingepegelt auf: M1: _____ dB M2: _____ dB

Gültiges AND-Schema vorhanden: ja nein

Schema beim Node deponiert: ja nein

Datum: _____

Vor-/Name: _____

Firma: _____