

Messprotokoll zum Verstärker VX1014, Wisi

Verstärkerbeschreibung siehe TM 1409 031

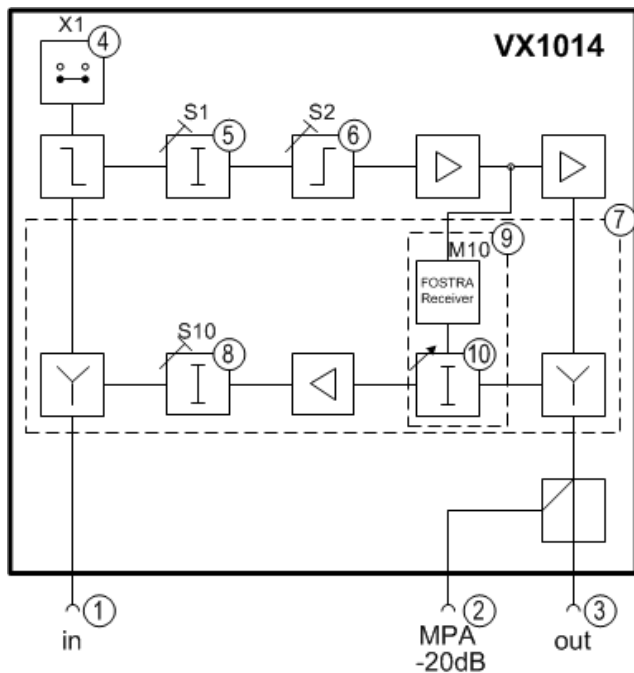
MP darf nur vollständig und unverändert weiterverwendet werden

Inbetriebnahme
 Nachpegelung



Adresse: _____ PLZ/Ort: _____

- 4 Kabelsimulator X1 0 dB 5 dB 10 dB
- 5 DS ATT S1 _____ dB _____
- 6 DS EQ S2 _____ dB _____
- 7 Rückwegmodul VX101-0650 _____
- 8 US ATT S10 _____ dB _____
- 9 FOSTRA-Modul M10 keins _____
- 10 ICS 0 dB 6 dB 40 dB



Planungswerte

1) um TP-Wert korrigiert: 50/862 MHz

2) exakte Frequenzen siehe Kanalplan: 50/1006 MHz

Einsatz als: HV WV WE

A: Ausgang

D: Digital TV EF/Kan. f [MHz]²⁾ Eingangskabel MPA 2

DS: downstream _____

E: Eingang D138 138

MP: Messpunkt D202 202

RW: Rückweg EFa 298

SWP: Sweep _____

US: upstream D402 402

VW: Vorwärtsweg D530 530

EFb 834

Gespeicherte Files:

Messung Scan: ja nein

Messung Tilt: ja nein

Messung VW-SWP: ja nein

Messung RW-SWP: ja nein

Lokalspeisung 230V~: _____

Sicherung Steckdose: Schmelz- Automat _____

Sicherungsstandort: _____

Sicherungswert: _____ A

Name im Elektroschema: _____

RW-Einpegelung: gemäss RL 0610 041

Wobbelmessgerät: DSAM6x00 ONX _____

Wobbelschaltung: keine NS6+6dB 6dB+6dB

Einspeisung RW-Systempegel 86 dB μ V an MPA 2

TP-Komp. / Telemetrie: _____ dB / _____ dB μ V

Marker eingepegelt auf: M1: _____ dB M2: _____ dB

Bemerkungen: _____

Gültiges AND-Schema vorhanden: ja nein

Schema beim Verstärker deponiert: ja nein

Datum: _____ Vor-/Name: _____ Firma: _____