

Messprotokoll zum Verstärker VX1020, Wisi

Verstärkerbeschreibung siehe TM 1409 032

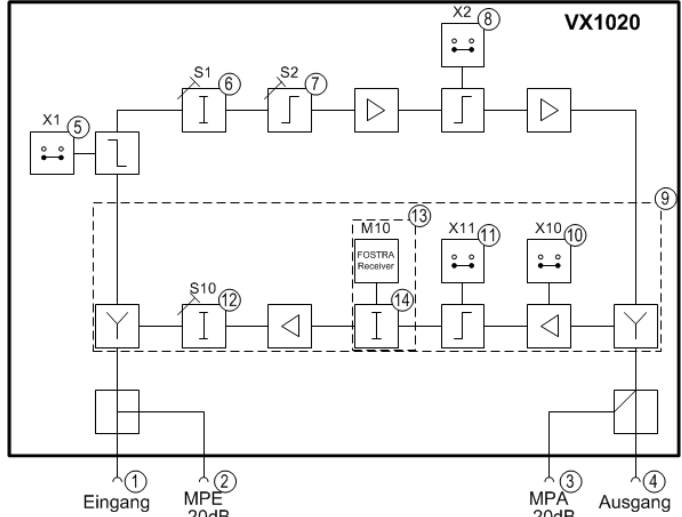
MP darf nur vollständig und unverändert weiterverwendet werden

Inbetriebnahme
 Nachpegelung



Adresse: _____ PLZ/Ort: _____

- ⑤ Kabelsimulator X1 0 dB 5 dB 10 dB
- ⑥ DS ATT S1 _____ dB
- ⑦ DS EQ S2 _____ dB
- ⑧ Interstage slope X2 0 dB 4.5 dB _____
- ⑨ Rückwegmodul VX102-0650
- ⑩ US Gain X10 22 dB 30 dB _____
- ⑪ US EQ X11 0 dB 1.5 dB 3 dB
 4.5 dB 6 dB _____
- ⑫ US ATT S10 _____ dB
- ⑬ FOSTRA-Modul M10 keins
- ⑭ ICS 0 dB 6 dB 40 dB



| | | |
|--------------------------------------|---|-------------|
| Planungswerte | - | MPA ③ |
| 1) um TP-Wert korrigiert | 50/862 MHz | - / - |
| 2) exakte Frequenzen siehe Kanalplan | 50/1006 MHz | - / - |
| Einsatz als: | <input type="checkbox"/> HV <input type="checkbox"/> WV | |
| Messwerte [dBuV]¹⁾ | | |
| A: Ausgang | | |
| D: Digital TV | EF/Kan. f [MHz] ²⁾ | MPE ② MPA ③ |
| DS: downstream | | |
| E: Eingang | D138 138 | |
| IS: Interstage | D202 202 | |
| MP: Messpunkt | EFa 298 | |
| RW: Rückweg | | |
| SWP: Sweep | D402 402 | |
| US: upstream | D530 530 | |
| VW: Vorwärts- weg | | |
| | EFb 834 | |

| | | |
|----------------------------|---|---|
| Gespeicherte Files: | MPE ② | MPA ③ |
| Messung Scan: | <input type="checkbox"/> ja <input type="checkbox"/> nein | <input type="checkbox"/> ja <input type="checkbox"/> nein |
| Messung Tilt: | <input type="checkbox"/> ja <input type="checkbox"/> nein | <input type="checkbox"/> ja <input type="checkbox"/> nein |
| Messung VW-SWP: | <input type="checkbox"/> ja <input type="checkbox"/> nein | <input type="checkbox"/> ja <input type="checkbox"/> nein |
| Messung RW-SWP: | <input type="checkbox"/> ja <input type="checkbox"/> nein | <input type="checkbox"/> ja <input type="checkbox"/> nein |

Lokalspeisung 230V~: Schmelz- Automat _____
Sicherungsstandort: _____ **Sicherungswert:** _____ A
Name im Elektroschema: _____

RW-Einpegelung: gemäss RL 0610 041 **Einspeisung RW-Systempegel 82 dB μ V an MPA ③**
Wobbelmessgerät: DSAM6x00 ONX _____ **TP-Komp. / Telemetrie:** _____ dB / _____ dBuV
Wobbelschaltung: keine NS6+6dB 6dB+6dB **Marker eingepegelt auf:** M1: _____ dB M2: _____ dB

Bemerkungen: _____

Gültiges AND-Schema vorhanden: ja nein Schema beim Verstärker deponiert: ja nein
 Datum : _____ Vor-/Name : _____ Firma: _____