

Messprotokoll zum Verstärker D12144, Delta

Verstärkerbeschreibung siehe TM 1611 151

MP darf nur vollständig und unverändert weiterverwendet werden

Inbetriebnahme
 Nachpegelung



Adresse: _____

PLZ/Ort: _____

- 2** RLK565-1/585-1/5200 RLK565-1 RLK1-585-1 RLK/5200
- 3** Cablesimulator DS DSL00 DSL ___ dB _____
- 4** DS Pivot 1218 MHz 1006 MHz
- 5** HPF HPF85-1 HPF105-1 HPF258-1
- 6** AGC AGC303GS _____
- 8** US ON OFF on off
- 9** "US Pivot" US Eq 65 MHz 85 MHz 204 MHz
- 11** FOSTRA 57003244 _____
- 12** US LPF LPF5-65 LPF5-85 LPF5-204
- 13** VM/AM (IN) 0 dB VM302 AM301-10B
- 13** VM/AM (OUT) 0 dB VM302 AM301-10A AM301-10B

1) exakte Frequenzen siehe Kanalplan
 2) um TP-Wert korrigiert
 AGC: Automatic Gain Control
 D: Digital TV
 DS: Downstream
 gem: gemessen
 HPF: High Pass Filter
 IS: Interstage
 j: ja
 LPF: Low Pass Filter
 n: nein
 SWP: Sweep
 TP: Testpunkt
 US: Upstream

Verstärker-Nr. _____

Ab Node-Nr.: _____ N _____

Planungswerte _____ TPo **7**

50/1006 MHz - / - / _____

50/1218 MHz - / - / _____

Einsatz als: P PA SEK

Messwerte [dBuV]²⁾

TPi **1** TPo **7**

EF/Kan. f [MHz]¹⁾

D138 138

D202 202

EFa 298

D402 402

D530 530

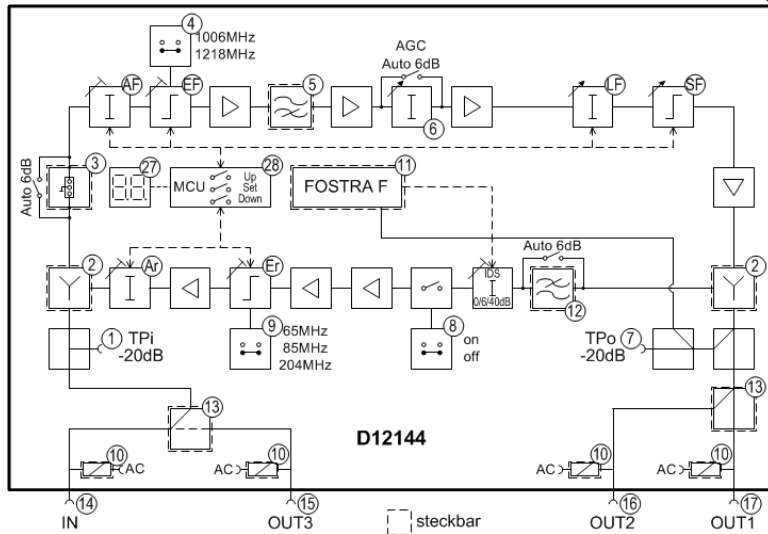
EFb 834

Gespeicherte Files:

- Messung Scan: j n j n
- Messung Tilt: j n j n
- Messung VW-SWP: j n j n
- Messung RW-SWP: j n j n

Einstellungen über SET:

- AF** Input Att. _____ dB
- EF** Input EQ _____ dB
- LF** IS Att. _____ dB
- SF** IS Slope _____ dB
- Ar** US Att _____ dB
- Er** US EQ _____ dB



Lokalspeisung 50V~ über: 2-Draht Koax _____

Fernspeisung 50V~: Adresse RNG: _____

Sich.-Wert: F₁ **10** ___ A F₂ **10** ___ A F₃ **10** ___ A F₄ **10** ___ A

Strom I_{gem}: I_{F1} **10** ___ A I_{F2} **10** ___ A I_{F3} **10** ___ A I_{F4} **10** ___ A

Strom I_{gem}: I_{2-Draht}: ___ A Spannung U_{gem}: ___ V

RW-Einpegelung: gemäss RL 0610 041

RW-Einspeisung RW-Systempegel 74 dBμV an TPo **7**

Wobbelmessgerät: DSAM6x00 ONX _____

TP-Komp. / Telemetrie: _____ dB / _____ dBuV

Wobbelschaltung: keine NS6+6dB 6dB+6dB

Marker eingeppegelt auf: M1: _____ dB M2: _____ dB

Bemerkungen: _____

Gültiges AND-Schema vorhanden: ja nein Schema beim Node deponiert: ja nein

Datum: _____ Vor-/Name: _____ Firma: _____