

Technische Mitteilung

TM 0603 163

Ersetzt durch TM 0812 063

Gegenstand: **Verteiler, 3-fach RLS10-3B-15A, Regal**

Sachgebiet: **Materialsortiment**

Bereich: **Netzbau nach CC-2000**

Ausgabe: 1 Ausgabe-Datum: 27.11.12

Kapitel: **Netz**

Ersetzt Ausgabe: - vom: -

Ausgabestelle: **Access Technology**

Sachbearbeiter: **Roberto Amore**

Empfänger: **i-engine**



TM darf nur vollständig und unverändert weiterverwendet werden

Gegenstand : Verteiler, 3-fach RLS10-3B-15A

Bezeichnung : RLS10-3B-15A

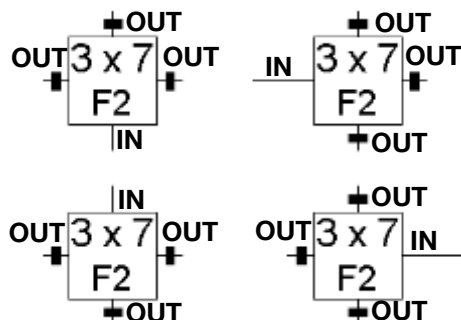
Material-Nr. : 12010

Abmessungen : 150 x 125 x 80 [mm] (B x H x T)

Beschrieb : Verteiler im Gussgehäuse mit 5/8"-Anschlüssen und integrierter Fernspeiseschaltung
 RLS = Regal Line Splitter, B = Balanced Splitter

Anwendung : Als Verteiler im Netz

AND-Symbol :



1 Elektrische Eigenschaften

Bezeichnung	AND-Bezeichnung	Mat.-Nr.	Durchgangsdämpfung [dB] @ MHz					Verteildämpfung [dB] @ MHz				
			Planungswerte					Planungswerte				
			5 ¹	50	600	862	1006	5 ¹	50	600	862	1006
RLS10-3B-15A	3x7-F2	12010	-	-	-	-	-	7.0	6.6	7.6	8.2	8.9

Frequenzbereich	5-1006 MHz
Schirmungsmass	>100 dB
Rückflussdämpfung (In-Out)	> 16 dB
	> 17 dB
Max. Fernspeisestrom	15 A

2 Mechanische Eigenschaften

Anschlüsse	5/8"
Pin-Länge für 5/8"-Anschluss	30 (± 1) mm

¹ Kein Planungswert

3 Versionsprotokoll

Ausgabe	Autor	Datum	Bemerkung
1	Roberto Amore	27.11.12	Ausgabe 1 publiziert

4 Inhaltsverzeichnis

1	Elektrische Eigenschaften	1
2	Mechanische Eigenschaften	1
3	Versionsprotokoll.....	2
4	Inhaltsverzeichnis.....	2