

Technische Mitteilung

TM 0703 202

Gegenstand: **Rückwegverstärker VX30H, Wisi**
Sachgebiet: Materialsortiment
Ausgabe: 1 Ausgabe-Datum: 20.03.07
Ersetzt Ausgabe: - vom: -
Ausgabestelle: HFC Technology
Empfänger: i-engine

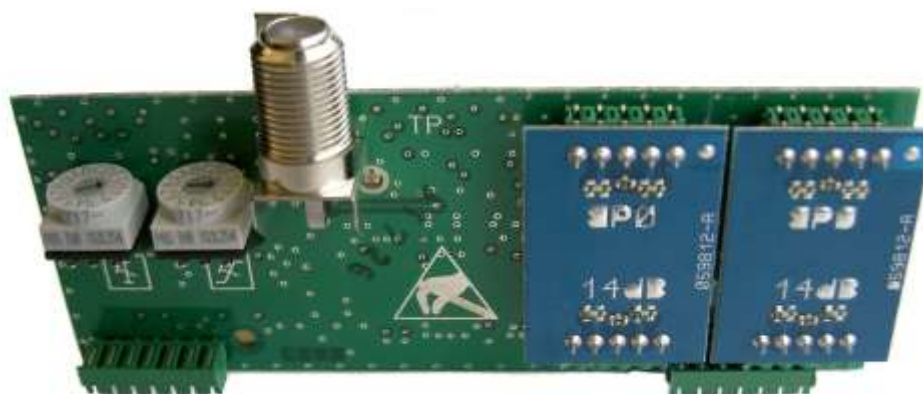
Bereich: Netzkomponenten aktiv
Kapitel: Netz

Sachbearbeiter: Roberto Amore

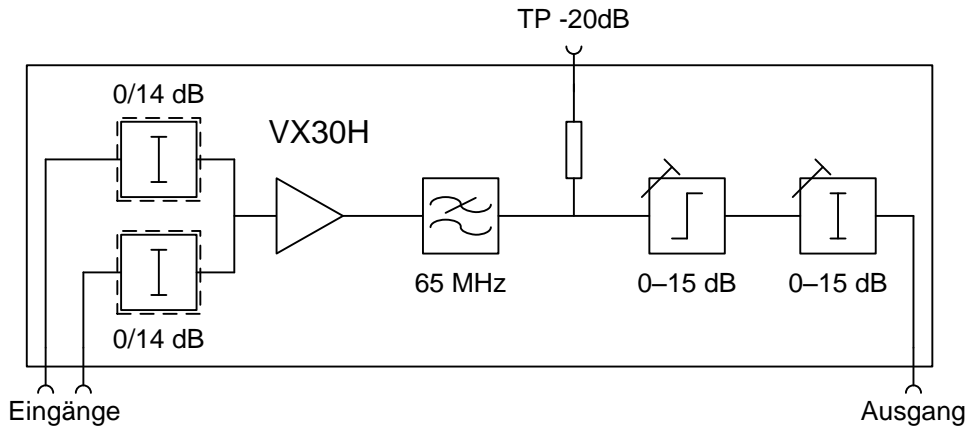


TM darf nur vollständig und unverändert weiterverwendet werden

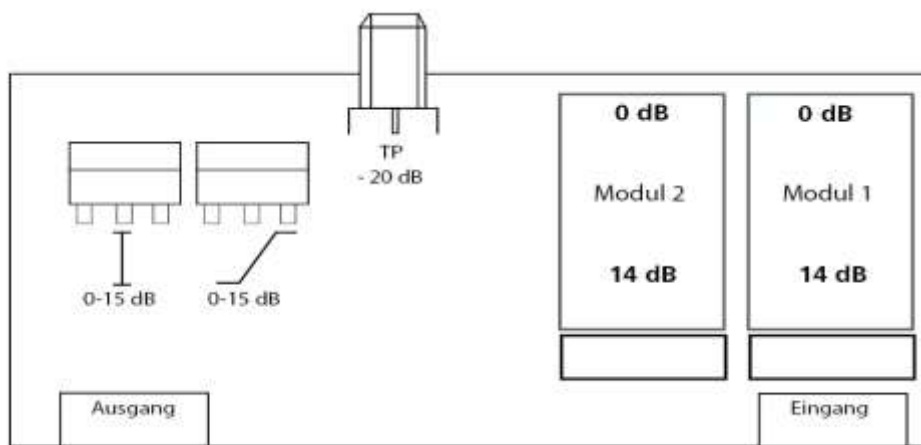
- Gegenstand :** Rückwegverstärker VX30H
Bezeichnung : VX30H *Ersetzt VX30G*
Material-Nr. : 16141 *Ersetzt 10488*
Beschrieb : Rückwegverstärker mit Verstärkungs- und Schräglageeinstellung.
Anwendung : Einsatz in den Wisi Global Line Verstärkern VX34F, VX37F, VX94F, VX97F, VX34G, VX37G, VX94G und VX94G.



1 Blockschaltbild



2 Lageplan



3 Elektrische Eigenschaften

		Bemerkung
Frequenzbereich	5 –65 MHz	
Verstärkung	22 dB	Im Global Line VX xx (Ein- zu Ausgang)
	24 ... 26 dB	Gemessen mit Testadapter
Dämpfungssteller	0 ... 15 dB	Stufenschalter mit 1.0 dB-Schritten
Zusatzdämpfung Eingang 1 mit Modul 1	0 / 14 dB	umsteckbar
Zusatzdämpfung Eingang 2 mit Modul 2	0 / 14 dB	umsteckbar
Schräglageeinstellung	0 ... 15 dB	Stufenschalter mit 1.0 dB-Schritten
Messbuchse TP	-20 dB	-20 dB Testpunkt bezogen auf den Ausgangspegel (0 dB Dämpfung und Schräglage)
Ausgangspegel	110 dB μ V	IMA2 @ 60 dBc
	114 dB μ V	IMA3 @ 60 dBc
Betriebstemperatur	-20 ... +60 °C	
Lagertemperatur	-20 ... +75 °C	

4 Mechanische Eigenschaften

		Bemerkung
Messbuchse TP	FF	
Abmessungen	100 x 50 x 18 mm	(B x H x T)

5 Auslieferungszustand

Bezeichnung	Spezifikation	Bemerkung
Dämpfungssteller	Stufenschalter auf 15 dB	

Schräglageeinstellung	Stufenschalter auf 0 dB	
Zusatzdämpfung Eingang 1 mit Modul 1	Modul 1 auf 14 dB gesteckt	
Zusatzdämpfung Eingang 2 mit Modul 2	Modul 2 auf 14 dB gesteckt	

6 Rückwegeinpegelung

Achtung! Bei der Rückwegeinpegelung ist zu beachten, dass bei beiden Zusatzdämpfungen Modul 1 und Modul 2 immer der gleiche Wert (0 dB bzw. 14 dB) gesteckt wird.