

Gegenstand: **Abzweiger, 8-fach OTR-8-xx/I, Technetix**
 Sachgebiet: **Materialsortiment**
 Ausgabe: **3** Ausgabe-Datum: **27.11.12**
 Ersetzt Ausgabe: **2** vom: **22.06.09**
 Ausgabestelle: **Access Technology**
 Empfänger: **i-engine**

Bereich: **Netzbau nach CC-2000**
 Kapitel: **Netz**

Sachbearbeiter: **Roberto Amore**



TM darf nur vollständig und unverändert weiterverwendet werden

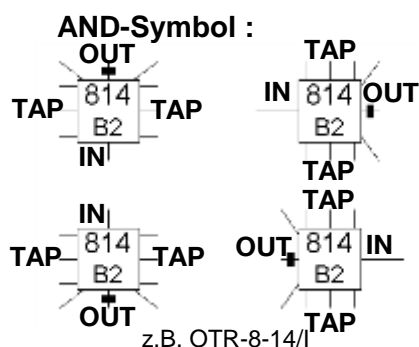
Gegenstand : Abzweiger, 8-fach OTR-8-xx/I

Abmessungen : 160 x 125 x 75 [mm] (B x H x T)

- Beschrieb :**
- 8-fach Abzweiger im Gussgehäuse:
 - Eingangs- „IN“ und Ausgangsanschluss „OUT“ mit 5/8“-Gewinde
 - Tap-Ausgänge mit kapazitiv getrennten Ff-Anschlüssen
 - automatische Fernspeiseüberbrückung IN-OUT beim Entfernen des Einsatzes (AC-RF bypass switch)
 - Gehäuseform B (grosses Gehäuse)

OTR.../I = Outdoor Tap Regal compatible Ingress safe

Anwendung : Im Verteilnetz



z.B. OTR-8-14/I

1 Elektrische Eigenschaften

Bezeichnung	AND-Bezeichnung	Mat.-Nr.	Durchgangsdämpfung [dB] @ MHz					Abzweigdämpfung [dB] @ MHz				
			Planungswerte					Planungswerte				
			5 ¹	50	600	862	1006	5 ¹	50	600	862	1006
OTR-8-14/I	814-B2	16114	3.4	3.4	4.4	4.8	5.0	15.0	14.6	15.6	15.7	16.0
OTR-8-17/I	817-B2	16115	1.6	1.7	2.4	3.3	3.1	17.7	17.9	18.5	18.7	19.1
OTR-8-20/I	820-B2	16116	1.1	1.0	1.8	2.6	2.6	20.2	21.0	21.1	21.2	21.5

Frequenzbereich	5-1006 MHz	
Impedanz	75 Ω	
Schirmungsmass	> 95 dB	5-300 MHz
	> 90 dB	300-470 MHz
	> 85 dB	470-1006 MHz
Rückflusdämpfung typ. (alle Ports)	> 22 dB	5-1006 MHz
Entkopplungsdämpfung (In/Tap und Out/Tap)	> 22 dB	5-1006 MHz
Max. zulässiger Fernspeisestrom	12 A	AC oder DC
Kapazitive Innenleitertrennung	6 kV	F-Anschlüsse

2 Mechanische Eigenschaften

Pin-Länge für 5/8“-Anschluss	30 (± 1) mm
------------------------------	-------------

¹ Kein Planungswert

Max. zulässiges Drehmoment	4.5 Nm	Ff-Anschlüsse
Wasserdichtigkeit	IP08	

3 Versionsprotokoll

Ausgabe	Autor	Datum	Bemerkung
1	Roberto Amore	10.12.08	Ausgabe 1 publiziert
2	Roberto Amore	22.06.09	Ausgabe 2 publiziert
3	Roberto Amore	27.11.12	<ul style="list-style-type: none"> - Neues Layout - Herstellername von Tratec zu Technetix geändert - Planungswerte korrigiert bzw. bis 1006 MHz ergänzt - Wasserdichtigkeit mit IP08 angegeben - Versionsprotokoll eingefügt Ausgabe 3 publiziert

4 Inhaltsverzeichnis

1	Elektrische Eigenschaften.....	1
2	Mechanische Eigenschaften	1
3	Versionsprotokoll.....	2
4	Inhaltsverzeichnis.....	2