

Gegenstand: **Verteiler OSR-02/I, Technetix**
 Sachgebiet: **Materialsortiment**
 Ausgabe: **3** Ausgabe-Datum: **27.11.12**
 Ersetzt Ausgabe: **2** vom: **22.06.09**
 Ausgabestelle: **Access Technology**
 Empfänger: **i-engine**

Bereich: **Netzbau nach CC-2000**
 Kapitel: **Netz**

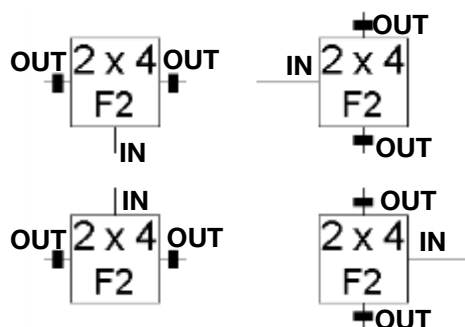
Sachbearbeiter: **Roberto Amore**



TM darf nur vollständig und unverändert weiterverwendet werden

Gegenstand : Verteiler OSR-02/I
Bezeichnung : OSR-02/I
Material-Nr. : 16098
Abmessungen : 150 x 125 x 80 [mm] (B x H x T)
Beschrieb : Verteiler 2x4 dB im Gussgehäuse mit 5/8"-Anschlüssen und integrierter Fernspeiseschaltung (über Sicherung 35 A bzw. 15 A)
 OSR.../I = Outdoor Splitter Regal compatible Ingress safe
Anwendung : Als Verteiler im Netz

AND-Symbol :



1 Elektrische Eigenschaften

Bezeichnung	AND-Bezeichnung	Mat.-Nr.	Durchgangsdämpfung [dB] @ MHz					Verteildämpfung [dB] @ MHz				
			Planungswerte					Planungswerte				
			5 ¹	50	600	862	1006	5* ¹	50	600	862	1006
OSR-02/I	2x4-F2	16098	-	-	-	-	-	4.1	4.1	4.8	5.3	5.4

Frequenzbereich	5-1006 MHz	
Impedanz	75 Ω	
Schirmungsmass	> 95 dB	5-300 MHz
	> 90 dB	300-470 MHz
	> 85 dB	470-1006 MHz
Rückflusdämpfung typ. (alle Ports)	> 23 dB	5-1006 MHz
Max. Fernspeisestrom	15 A	AC

2 Mechanische Eigenschaften

Anschlüsse	5/8"
Pin-Länge für 5/8"-Anschluss	30 (± 1) mm
Wasserdichtigkeit	IP08

¹ Kein Planungswert

3 Versionsprotokoll

Ausgabe	Autor	Datum	Bemerkung
1	Roberto Amore	10.12.08	Ausgabe 1 publiziert
2	Roberto Amore	22.06.09	Ausgabe 2 publiziert
3	Roberto Amore	27.11.12	- Neues Layout - Herstellername von Tratec zu Technetix geändert - Korrektur: Produkt hat kein „Power passing switch“ - Power passing bei Tratec mit 35A. Technetix nur 15A Sicherung - Planungswerte korrigiert bzw. bis 1006 MHz ergänzt - Rückflussdämpfung: Max. Frequenz von 100 MHz auf 1006 MHz korrigiert - Wasserdichtigkeit mit IP08 angegeben - Versionsprotokoll eingefügt Ausgabe 3 publiziert

4 Inhaltsverzeichnis

1	Elektrische Eigenschaften	1
2	Mechanische Eigenschaften	1
3	Versionsprotokoll	2
4	Inhaltsverzeichnis	2