

Gegenstand: **Verbinder SC/APC-SC/APC, Diamond**
 Sachgebiet: **Materialsortiment**
 Ausgabe: **1** Ausgabe-Datum: **24.05.11**
 Ersetzt Ausgabe: - vom: -
 Ausgabestelle: **Access Technology**
 Empfänger: **i-engine**

Bereich: **Netzkomponenten aktiv**
 Kapitel: **Netz**

Sachbearbeiter: **Roberto Amore**



TM darf nur vollständig und unverändert weiterverwendet werden

- Gegenstand** : Verbinder SC/APC-SC/APC
Bezeichnung : SC/APC-SC/APC
Material-Nr. : 11736
Beschrieb : SC Simplex Mittelstück EBC/1015044SM, SC/APC-8°, grün, mit zwei Schrauben M2x8 Inox, Schraubmutter-Befestigung
Anwendung : In Nodes verschiedener Hersteller (z.B. Teleste AC8800, Wisi LR43D, etc.)



1 Elektrische Eigenschaften

		Bemerkung
Einfügedämpfung	≤ 0.4 dB	IEC 61300-3-4; λ = 1300/1550nm
Rückflussdämpfung	> 70 dB	IEC 61300-3-6; λ = 1300/1550nm
Lebensdauer	min. 1000 Steckzyklen	
Betriebstemperatur	-40 ... +85 °C	ev. durch Kabel eingeschränkt
Lagertemperatur	-40 ... +90 °C	ev. durch Kabel eingeschränkt

2 Mechanische Eigenschaften

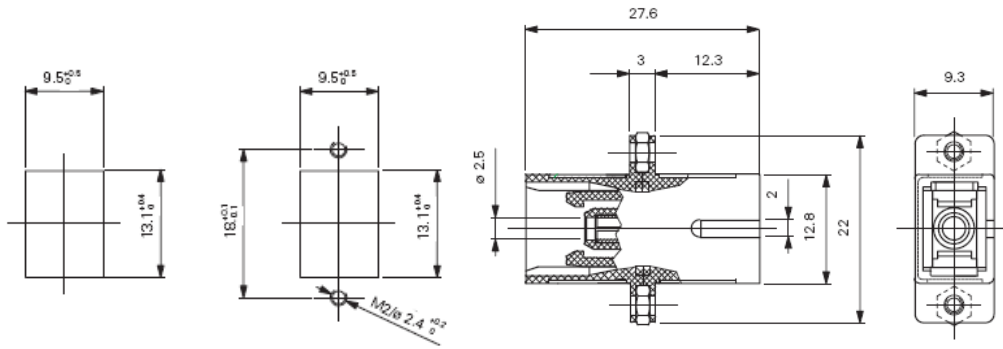


Abbildung 1 : Abmessungen

3 Versionsprotokoll

Ausgabe	Autor	Datum	Bemerkung
1	Roberto Amore	24.05.11	Ausgabe 1 publiziert

4 Inhaltsverzeichnis

1	Elektrische Eigenschaften	1
2	Mechanische Eigenschaften	2
3	Versionsprotokoll.....	3
4	Inhaltsverzeichnis.....	3