

Technische Mitteilung

TM 1112 191

Gegenstand: **GelWrap 18/4-300, 33/10-350 und 50/20-400, Tyco**

Sachgebiet: **Materialsortiment**

Bereich: **Netzbau nach CC-2000**

Ausgabe: **1** Ausgabe-Datum: **23.05.13**

Kapitel: **Netz**

Ersetzt Ausgabe: - vom: -

Ausgabestelle: **Access Technology**

Sachbearbeiter: **Roberto Amore**

Empfänger: **i-engine**



TM darf nur vollständig und unverändert weiterverwendet werden


- Gegenstand** : GelWrap 18/4-300, 33/10-350 und 50/20-400
Bezeichnung : Siehe Tabelle
Material-Nr. : Siehe Tabelle
Abmessungen : Siehe Tabelle [mm] (B x H x T)
Beschrieb : Mit Gel gefüllte Manschette zur Kaltanwendung
Anwendung : Zum Abdichten von CC-2000 Standardmuffen (2 x 3.5/12M-Stecker und 3.5/12F-3.5/12F-Verbinder) oder ähnlich.
 Die Muffe ist für einmalige Anwendung ausgelegt!



Abbildung 1: GelWrap

1 Bestellangaben

| Gegenstand | Material-Nr. | GelWrap-Länge | Muffenlänge max. | Durchmesserbereich (min. Kabel- Ø und max. Stecker-Ø) |
|-------------------------|--------------|---------------|------------------|---|
| GelWrap-18/4-300, Tyco | 19400 | 300 mm | 225 mm | 4 - 18 mm |
| GelWrap-33/10-350, Tyco | 19403 | 350 mm | 250 mm | 10 - 33 mm |
| GelWrap-50/20-400, Tyco | 19402 | 400 mm | 250 mm | 20 - 38 mm |

2 Zubehör

| Gegenstand | Bezeichnung | Material-Nr. | Beschreibung in ... |
|------------------------------------|-------------|--------------|---------------------|
| Reinigungsmittel V 52, Brugg Kabel | V 52 | 12781 | - |

3 GelWraps für Muffen mit Standard-Kabeln

| Kabel 1 | Stecker 1 | Verbinder | Stecker 2 | Kabel 2 | GelWrap-... |
|---------------|----------------|-----------------|----------------|---------------|-------------|
| QR 715 JCA | 3.5/12M-C610TI | 3.5/12F-3.5/12F | 3.5/12M-C610TI | QR 715 JCA | 50/20-400 |
| QR 715 JCA | 3.5/12M-C610TI | 3.5/12F-3.5/12F | 3.5/12M-427 | TX15AQ60/40-E | 33/10-350 |
| QR 715 JCA | 3.5/12M-C610TI | 3.5/12F-3.5/12F | 3.5/12M-C303 | HF-75TS | 33/10-350 |
| TX15AQ60/40-E | 3.5/12M-427 | 3.5/12F-3.5/12F | 3.5/12M-427 | TX15AQ60/40-E | 33/10-350 |
| TX15AQ60/40-E | 3.5/12M-427 | 3.5/12F-3.5/12F | 3.5/12M-C303 | HF-75TS | 33/10-350 |
| HF-75TS | 3.5/12M-C303 | 3.5/12F-3.5/12F | 3.5/12M-C303 | HF-75TS | 33/10-350 |
| HF-75TS | 3.5/12M-C303 | 3.5/12F-FF | F-56-CX3 4.9 | T6T77 | keine |
| T6T77 | F-56-CX3 4.9 | F-81-HQ-1 | F-56-CX3 4.9 | T6T77 | 18/4-300 |

4 Montageanleitung

1. Die installierte Muffe und das Kabel beidseitig auf einer Länge von jeweils 75 mm reinigen.

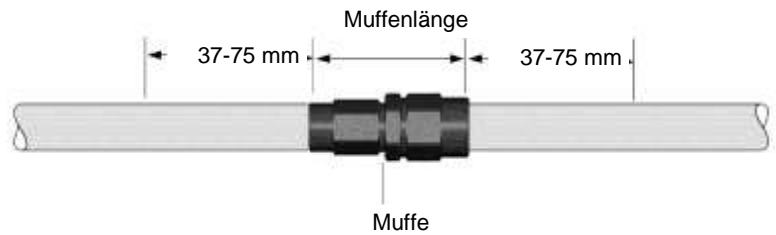


Abbildung 2: „Reinigung“

2. GelWrap dehnen (siehe Abbildung 3) und die Muffe zentrieren.

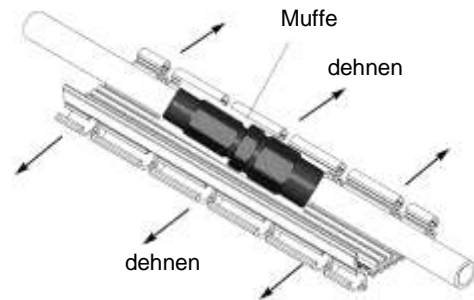


Abbildung 3: „GelWrap dehnen und zentrieren“

3. GelWrap um das Kabel und die Muffe wickeln. An einem Ende beginnend, die Schnappverschlüsse über die gesamte Länge des GelWraps zusammendrücken.



Abbildung 4: „GelWrap wickeln“

4. Sicherstellen, dass die Lasche, wie im Seitenschnitt abgebildet, unter den Schnappverschlüssen liegt.

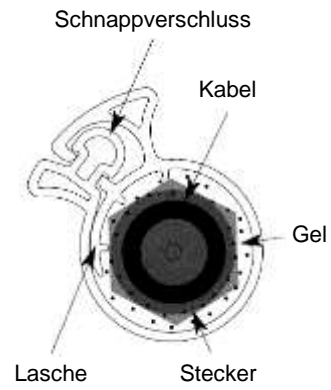


Abbildung 5: „Seitenschnitt“

5. Die Kabelbinder durch die zwei äussersten Einschnitte der Schnappverschlüsse anbringen, aber nur leicht festziehen. Nun ist die Muffe bereit für den Betrieb.



Abbildung 6: „Sicherung mit Kabelbindern“

5 Versionsprotokoll

| Ausgabe | Autor | Datum | Bemerkung |
|---------|---------------|----------|----------------------|
| 1 | Roberto Amore | 23.05.13 | Ausgabe 1 publiziert |

6 Inhaltsverzeichnis

| | | |
|---|---|---|
| 1 | Bestellangaben..... | 1 |
| 2 | Zubehör | 1 |
| 3 | GelWraps für Muffen mit Standard-Kabeln | 1 |
| 4 | Montageanleitung..... | 2 |
| 5 | Versionsprotokoll..... | 4 |
| 6 | Inhaltsverzeichnis..... | 4 |