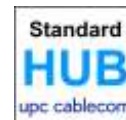


# Technische Mitteilung

Gegenstand: **Redundanz-Verbindungskabel CHP-RCL2-E0, Arris**  
Sachgebiet: **Materialsortiment** Bereich: **Stationen**  
Ausgabe: **1** Ausgabe-Datum: **14.05.13** Kapitel: **Netz**  
Ersetzt Ausgabe: - vom: -  
Ausgabestelle: **Access Technology** Sachbearbeiter: **Roberto Amore**  
Empfänger: **i-engine**



TM darf nur vollständig und unverändert weiterverwendet werden

- Gegenstand** : Redundanz-Verbindungskabel CHP-RCL2-E0  
**Bezeichnung** : CHP-RCL2-E0  
**Material-Nr.** : 19283  
**Abmessungen** : 50 [mm] (L)  
**Beschrieb** : 6-Pin Redundanz-Verbindungskabel mit gelbem Kabelende für den Anschluss an den primären und schwarzem Ende für den Anschluss an den sekundären Empfänger.  
**Anwendung** : Im SHE und Hub. Für die Redundanzschaltung von VW- und RW-Empfängern.



Abbildung 1: CHP-RCL2-E0

# 1 Beispielschema

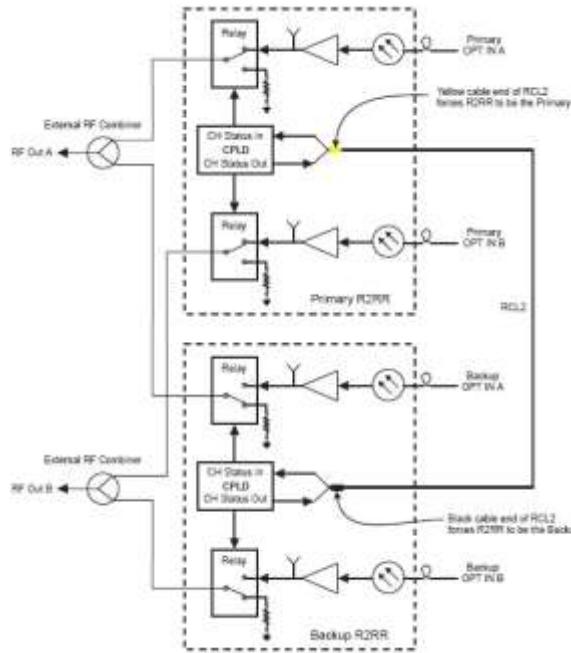


Abbildung 1: Verbindung redundanter RW-Empfängern

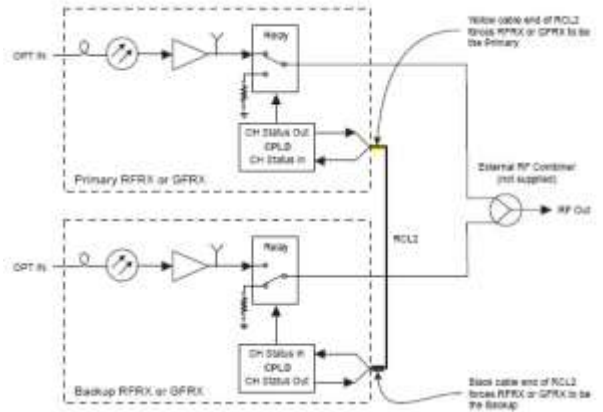


Abbildung 1: Verbindung redundanter VW-Empfängern

# 2 Versionsprotokoll

Ausgabe	Autor	Datum	Bemerkung
1	Roberto Amore	14.05.13	Ausgabe 1 publiziert

# 3 Inhaltsverzeichnis

1	Beispielschema .....	2
2	Versionsprotokoll.....	2
3	Inhaltsverzeichnis.....	2