

Comunicazione tecnica

TM 1611 153i

Oggetto: **Modulo di regolazione AGC303GS, Delta**
 Ambito specifico: Assortimento del materiale Ambito: Componenti attivi di rete
 Edizione: 1 Data: 24.03.2017 Capitolo: Rete
 Rimpiazza edizione: - Del: -
 Distributore: HFC Network Technology Responsabile: Roberto Amore
 Destinatario: i-engine



TM può essere distribuita solo in forma integrale e invariata

Oggetto: Modulo di regolazione AGC303GS
 Denominazione: AGC303GS
 Numero materiale: 20590
 Dimensioni: 29 x 45 x 10 [mm] (L x A x P)
 Descrizione: Modulo AGC a una frequenza pilota con gamma di frequenze 85 - 1218 MHz.
 Gamma di frequenze della portante pilota 278 – 318 MHz.
 Regolazione del livello 6 dB.
 In dotazione di consegna è inclusa l'attenuazione ausiliaria CK5-5, per la regolazione del livello dell'amplificatore.
 Applicazione: In rete come modulo di regolazione per gli amplificatori di rete D12x44.



figura 1: AGC303GS e attenuazione ausiliaria CK5-5

1 Adatto per

Oggetto	Denominazione	N. mat.	Descrizione in ...
Amplificatore D12144, Delta	D12144	20591	1611 151
Amplificatore D12244, Delta	D12244	20592	1611 152

2 Caratteristiche elettriche (valori tipici)

		Nota
Gamma di frequenze di trasmissione	85 – 1218 MHz	
Gamma di frequenze pilota/portante	278 – 318 MHz	
Pilota (frequenza centrale) tip.	298 MHz	D298
Intervallo di regolazione	±3 dB	0.1 dB Schritte
Attenuazione di passaggio	2 dB	
Potenza assorbita tip.	0.9 W	

3 Schema a blocchi

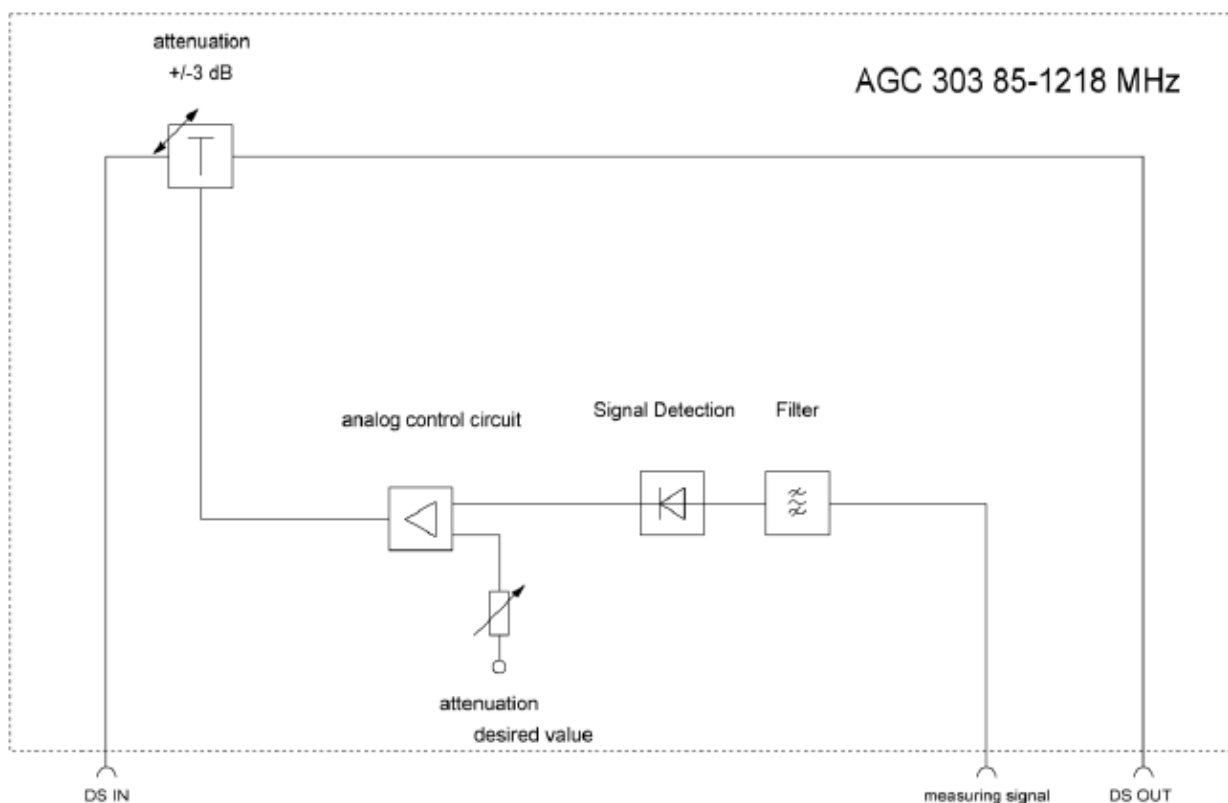


figura 2: schema a blocchi AGC303GS

4 Protocollo delle versioni

Edizione	Autore	Data	Nota
1	Roberto Amore	24.03.2017	Pubblicazione edizione

5 Indice

1	Adatto per	1
2	Caratteristiche elettriche (valori tipici)	1
3	Schema a blocchi	2
4	Protocollo delle versioni	2
5	Indice	2