

Technische Mitteilung

Gegenstand : **Verteiler, 8-fach, EBC 08**

Sachgebiet : **Materialsortiment**

Bereich : **HVA-Bau nach HVA-21**

Ausgabe : **6** Ausgabe-Datum : **04.01.05**

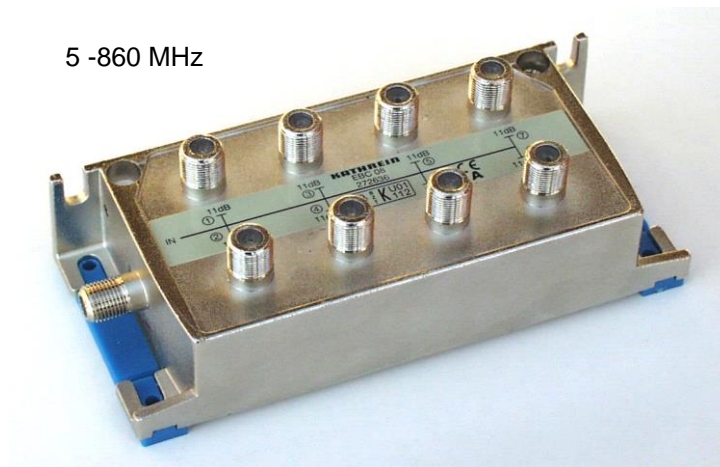
Kapitel : **HVA**

Ersetzt : **5** vom : **23.07.02**

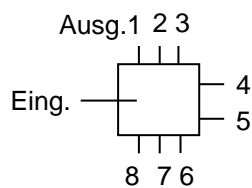
Ausgabestelle : **Quality Assurance HFC**

Sachbearbeiter : **Roberto Amore**

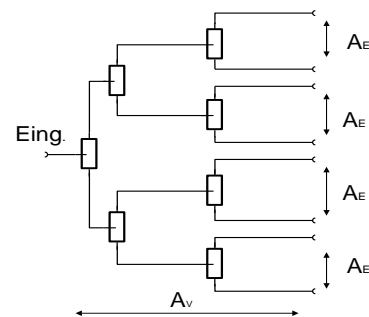
Empfänger : **i-engine**



Symbol



Aufbau



Standard - Typ

Typ	Mat.-Nr.	Anschlüsse	Frequenz-Bereich	Entkopplungs-Dämpfung A_E [dB] 5 / 50 / 862 MHz	Planungswerte
					Verteildämpfung A_V [dB] 5 / 50 / 862 MHz
EBC 08	11941	9 x Ff	5 - 862 MHz	20 / 20 / 20	11.0 / 11.5 / 12.8

Innenleiteranschlüsse mit kapazitiver Trennung

Das Kunststoffteil an der Unterseite des Gehäuses dient als Korrosionsschutz bei Montage auf Mauer.

